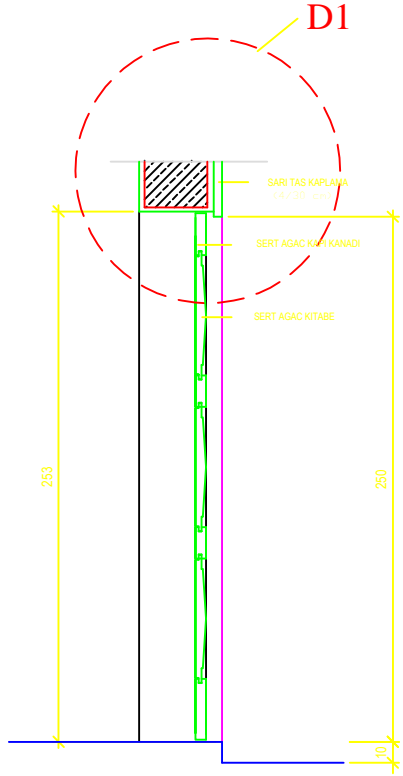
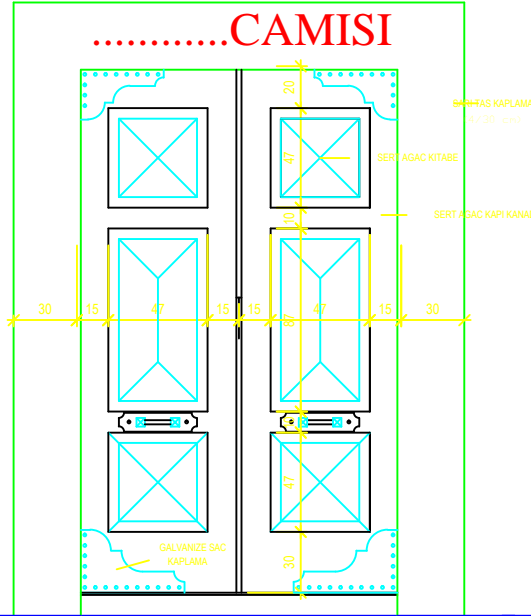


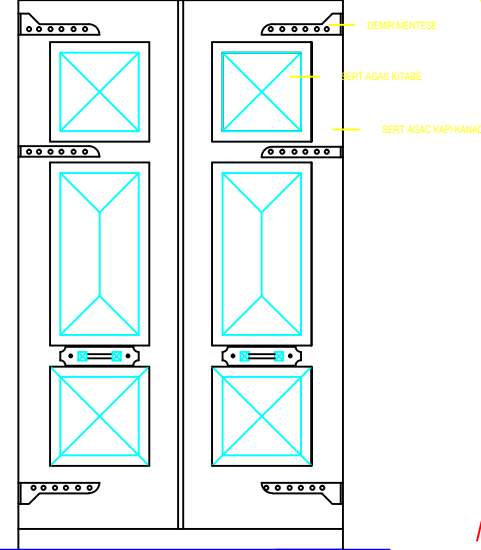
ANA GIRIS KAPISI



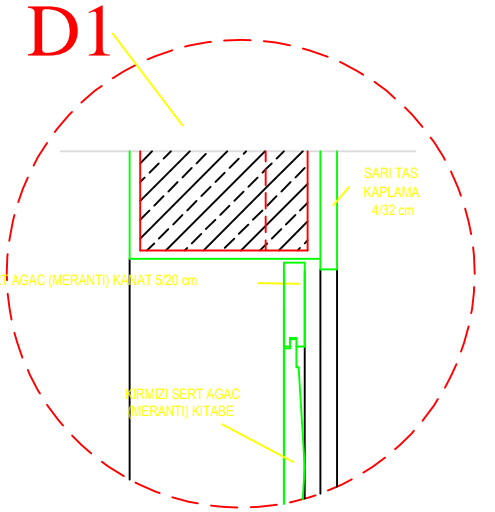
K-K KESİTİ



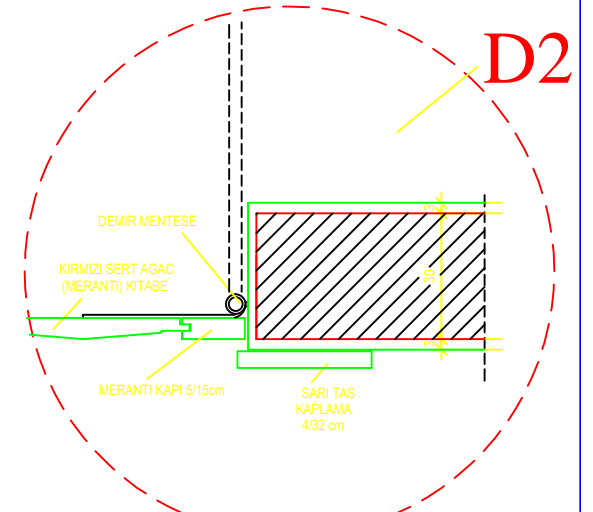
DIŞ GÖRÜNÜŞ



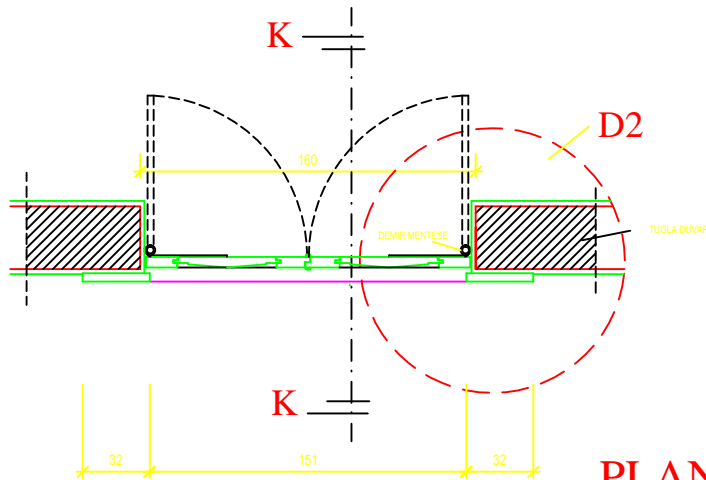
İÇ GÖRÜNÜŞ



D1 DETAYI



D2 DETAYI



PLAN

PROJE SAHİBİ	LAPTA BELEDİYESİ		
HAZIRLAYAN	VAKIFLAR İNŞAAT ŞUBESİ		
PROJE İSİMİ	A TİPİ CAMİ İÇİN KAPI DETAYI		
PAFTA	ANA GİRİŞ KAPISI DETAYI		
MÜELLİP	ADL BOVAÇI	MZA	ELİSER
MARMI	KERİME DARBAZ		
STATİK	MEHMET KANAN		ZAFER KÖK
TEK ÇİZİM	KERİME DARBAZ		D 12